

耐雪・豪雪タイプ

HHT・KKG

HHT 最深積雪量：150cm(長期) ●軒高：4.0m ●間口スパン：3,000mm

KKG 最深積雪量：200cm(長期) ●軒高：3.1m ●間口スパン：3,000mm

耐雪タイ
最深積雪

プの軒高4m仕様や、
量200cmの豪雪タイプもラインナップ。

仕様

軒 高：HHTシリーズ／軒高4,122mm(有効高3,450mm)
KKGシリーズ／軒高3,117mm(有効高2,550mm)

奥 行：HHTシリーズ／
5,475mm～7,275mmまで
KKGシリーズ／6,155mm

前柱間隔：6,000mm・3,000mm
(HHT／有効間口5,730mm・2,730mm)
(KKG／有効間口5,449mm・2,610mm)

屋根・外壁材：ガルバリウム鋼板
標準装備：HHTシリーズ／
軽量シャッター(中柱脱着式)
KKGシリーズ／
軽量シャッター(中柱移動式)※1

※1：中柱レールは前面から見て右側に納まります。
※雨樋はオプションになります。

最深積雪量：HHTシリーズ／150cm(長期)
KKGシリーズ／200cm(長期)

カラー：HHTシリーズ／スタンダードタイプ・
ホワイトブラックタイプ・グレータイプ・
ブラックタイプ・グリーンタイプ・
マットブラックタイプ
KKGシリーズ／スタンダードタイプ

標準仕様

主要骨材：カラー…HHT／ダークブラウン・
Kベージュ
KKG／ダークブラウン
塗 装…ポリエステル樹脂
静電粉体焼付塗装

化粧板：ガルバリウム鋼板

屋根材：HHTシリーズ／
エスジーエル®塗装鋼板 遮熱仕様：0.6mm
KKGシリーズ／
エスジーエル®塗装鋼板 遮熱仕様：0.8mm
結露軽減材 熱融着
カラー…HHT／ディープブラウン・
ギングロ
KKG／ディープブラウン

壁 材：エスジーエル®塗装鋼板：0.35mm
カラー…HHT／クリーム・ギングロ・
フrintグレー・モスグリーン・
マットブラック
KKG／クリーム

※SGL®、エスジーエル®は日鉄鋼板(株)の登録商標です

※△はブレース位置を表す。 ●単位：mm

HHT	奥行31	
	奥行35	
	奥行40	

HHTシリーズの価格については、別途見積となります。

KKG	奥行33	
-----	------	--

図の見方…下記参照

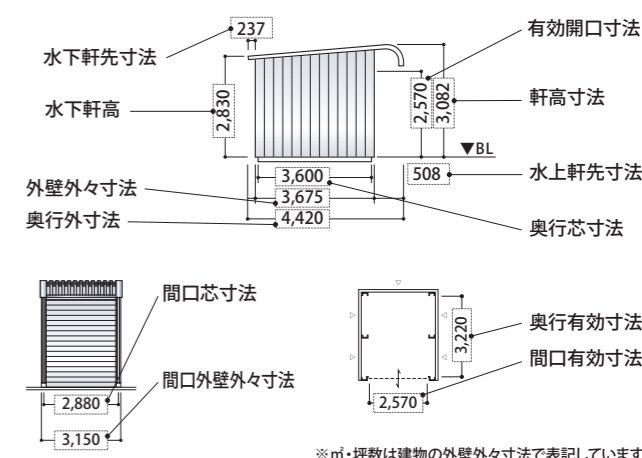
	20XX	30XX	40XX
	20XX	30XX	40XX
	設計価格 2,677,000円	設計価格 3,734,000円	設計価格 4,638,000円

※基礎工事費、組立工事費、土間コンクリート工事費、運賃、諸経費、他工事費は別途です。※㎡・坪数は建物の外壁外々寸法で表記しています。 価格は税抜価格です。

広スペースハウスラインナップ

	軒高3m	軒高3.5m	軒高4m	軒高4.5m	軒高5m
	KKS・KSW KKT・KKG	HKS HKL HKT	HHK HHL HHT	HHH	LH5
5.5m					
5m					
4.5m					
4m					
3.5m					
3m	←奥行 3.675m~ 7.275m→	←奥行 4.575m~ 7.275m→	←奥行 5.775m~ 7.275m→	←奥行 5.490m~ 9.090m→	←奥行 8.190m~ 9.090m→
2.5m	軒高3m	軒高3.5m	軒高4m	軒高4.5m	軒高5m
2m					
1.5m					
1m					
0.5m					
0m					

P30~45「サイズが選べてコレがイイ!」各図の見方



※㎡・坪数は建物の外壁外々寸法で表記しています。