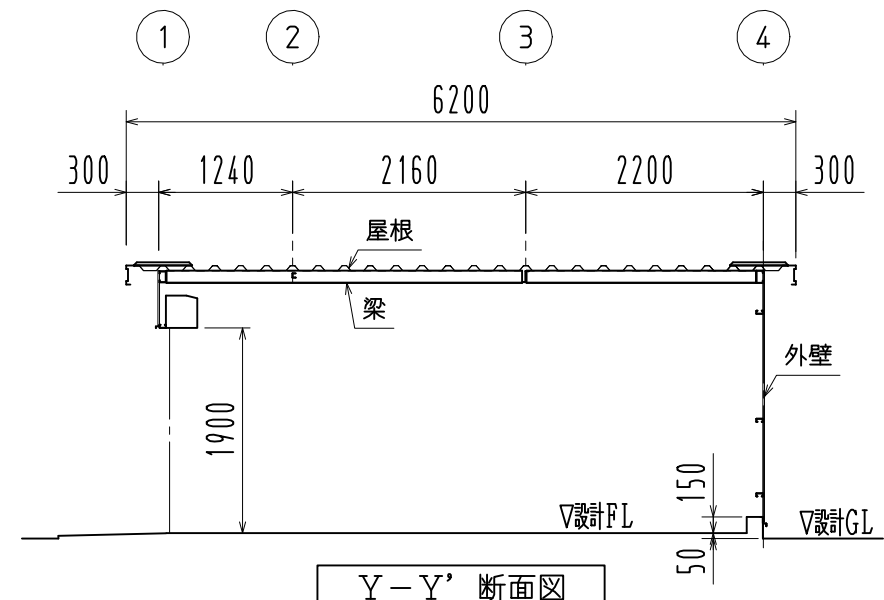
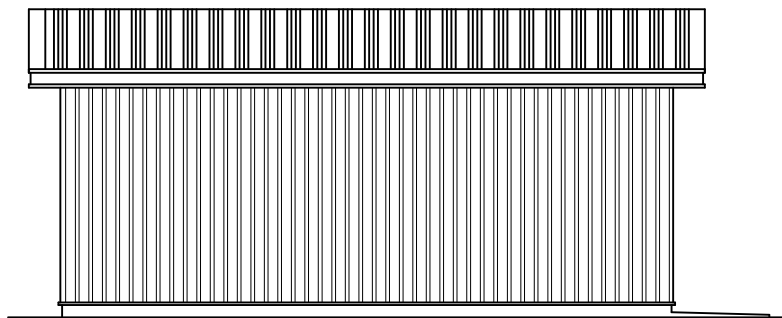


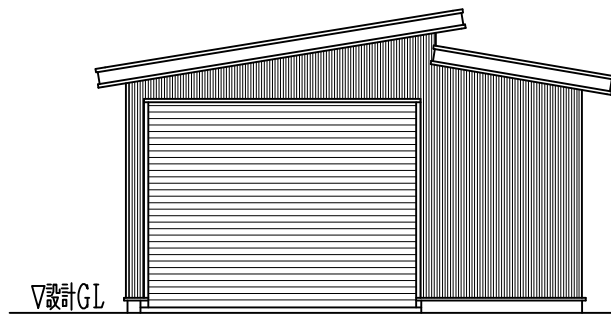
平面図



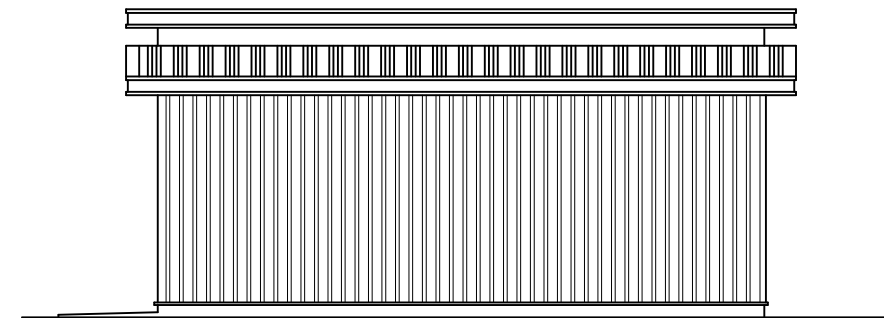
Y-Y' 断面図



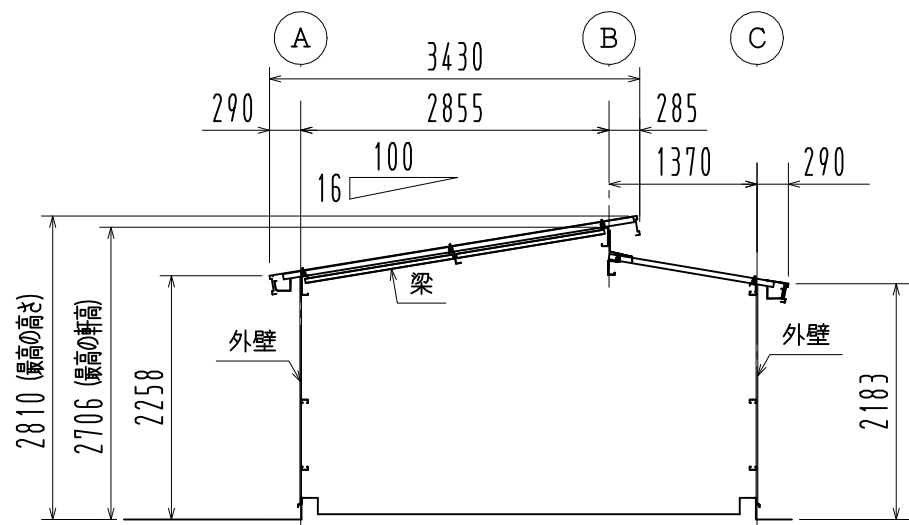
A通 立面図



1通 立面図



C通 立面図



X-X' 断面図

面積	23.66
主要構造部	軽量鉄骨造・ブレース構造
屋根	カラー鋼板 折板ルーフ720タイプ
外壁	カラー鋼板 角波750型・角スパントレール

名称	見積No.	受注No.
製品名 MINI HDD	機種 MHD	大きさ 4255
図名 平面図・立面図・断面図		
縮尺 1/70		作成年月日