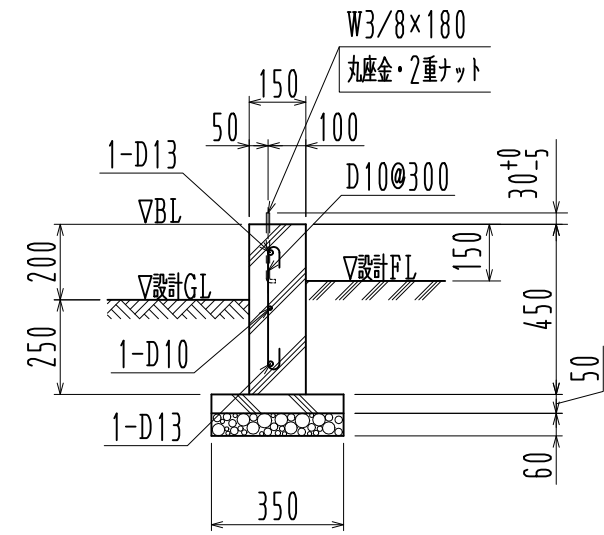
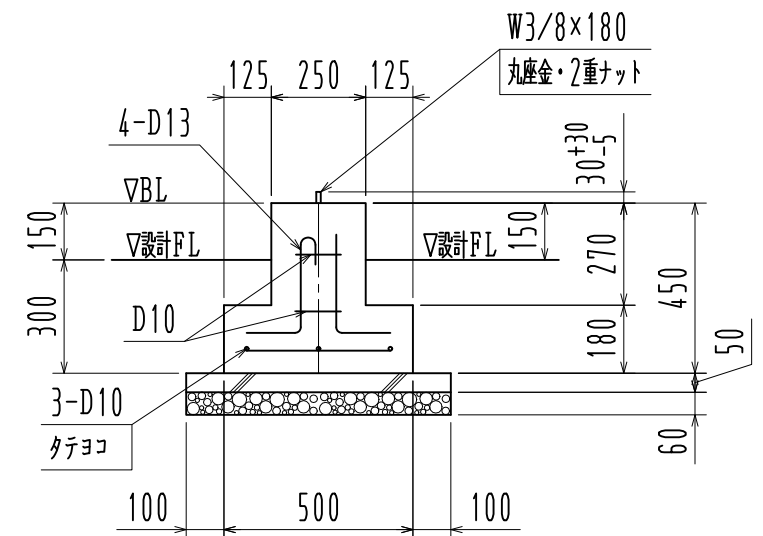


・コンクリート : 設計基準強度  $F_c = 21$   
 ・鉄筋 : SD295A  
 ・地耐力 :  $50 \text{ KN/m}^2$



FG1断面図 1/20



F1断面図 1/20

施工時のお願い  
 この図面はアンカー芯を表示しています。  
 隣地境界線からの寸法には充分注意して下さい。

寸法公差  $\pm 2 \text{ mm}$

工事名	見積No.	受注No.
製品名 MINI HHD	機種 MHD	大きさ 4255
図名 基礎伏図・基礎詳細図	承認	検図
製図	製図	図番 H4DHA00006
縮尺 1/30 作成年月日	カクイチ建材工業株式会社	