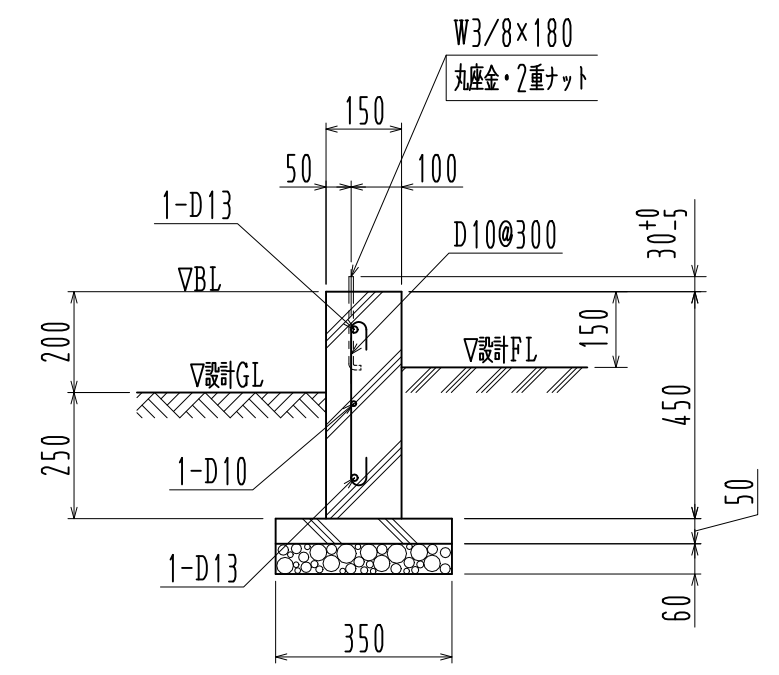


W3/8アンカーボルト  
丸座金・2重ナット  
出 30mm



FG 1断面図 1/15

施工時のお願い  
この図面はアンカー芯を表示しています。  
隣地境界線からの寸法には充分注意して下さい。

寸法公差 ± 2 mm

- ・コンクリート : 設計基準強度  $F_c = 21$
- ・鉄筋 : SD295A
- ・地耐力 :  $50 \text{ KN/m}^2$

工事名		見積No.	受注No.
製品名	MINI HHD	機種	MHD
図名	基礎伏図・基礎詳細図	大きさ	2834
縮尺	1/20	承認	検図
作成年月日		製図	図番
			H4DHA00001
			カクイチ建材工業株式会社